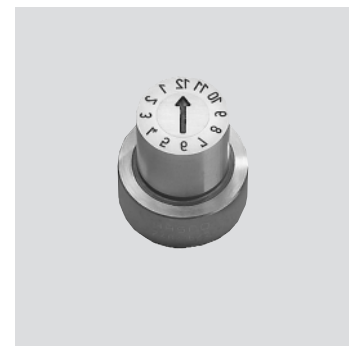
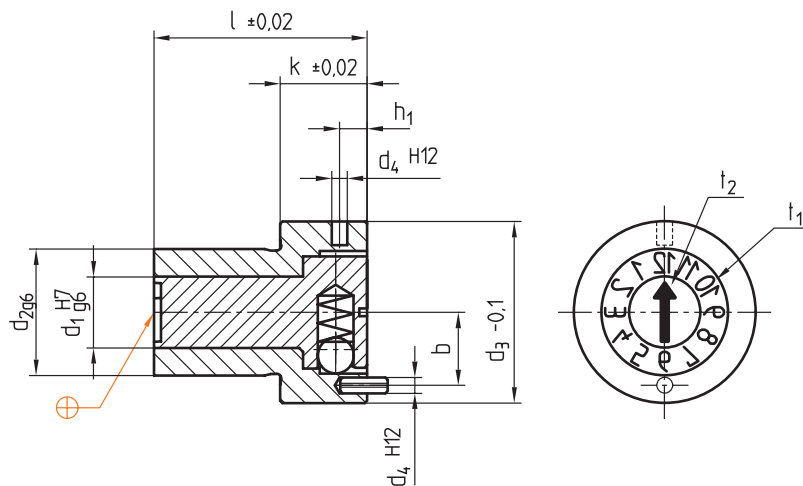


### Z482/...

Mat.: 1.2343/52 ± 2 HRC



► Info

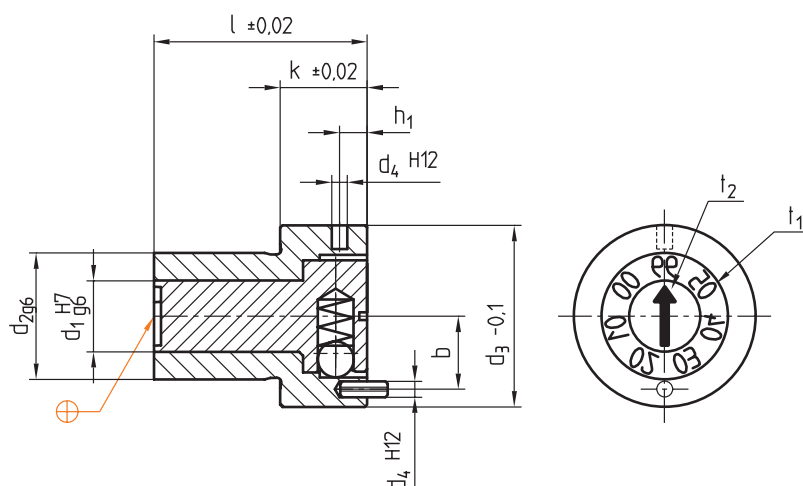
t<sub>1</sub>, t<sub>2</sub> = Schrifftiefe  
Depth of characters  
Profondeur de la gravure

| t <sub>1</sub> | t <sub>2</sub> | d <sub>4</sub> | h <sub>1</sub> | b  | l  | k  | d <sub>3</sub> | d <sub>1</sub> | d <sub>2</sub> | Nr./No. |
|----------------|----------------|----------------|----------------|----|----|----|----------------|----------------|----------------|---------|
| 0,3            | 0,5            | 1,5            | 0,9            | 5  | 14 | 5  | 10             | 3,5            | <b>6</b>       | Z482/ 6 |
|                | 6              |                |                | 17 | 6  | 12 | 4,5            | <b>8</b>       | 8              |         |
| 0,15           | 0,9            | 2              | 3,5            | 8  | 22 | 10 | 20             | 6,5            | <b>12</b>      | 12      |

| t <sub>1</sub> | t <sub>2</sub> | d <sub>4</sub> | h <sub>1</sub> | b    | l  | k  | d <sub>3</sub> | d <sub>1</sub> | d <sub>2</sub> | Nr./No. |
|----------------|----------------|----------------|----------------|------|----|----|----------------|----------------|----------------|---------|
| 0,15           | 0,9            | 2              | 3,5            | 9,25 | 27 | 11 | 23             | 9              | <b>16</b>      | Z482/16 |
|                |                | 3              | 4              | 11,5 | 36 | 14 | 28             | 10,5           | <b>20</b>      | 20      |

### Z483/...

Mat.: 1.2343/52 ± 2 HRC



► Info

t<sub>1</sub>, t<sub>2</sub> = Schrifftiefe  
Depth of characters  
Profondeur de la gravure

**Beschriftung / Inscription / Inscription**  
Jeweils laufendes Jahr + 6 Jahre  
Current year + 6 following years  
A chaque fois l'année en cours + 6 ans

| t <sub>1</sub> | t <sub>2</sub> | d <sub>4</sub> | h <sub>1</sub> | b  | l  | k  | d <sub>3</sub> | d <sub>1</sub> | d <sub>2</sub> | Nr./No. |
|----------------|----------------|----------------|----------------|----|----|----|----------------|----------------|----------------|---------|
| 0,3            | 0,5            | 1,5            | 0,9            | 5  | 14 | 5  | 10             | 3,5            | <b>6</b>       | Z483/ 6 |
|                | 6              |                |                | 17 | 6  | 12 | 4,5            | <b>8</b>       | 8              |         |
| 0,15           | 0,9            | 2              | 3,5            | 8  | 22 | 10 | 20             | 6,5            | <b>12</b>      | 12      |

| t <sub>1</sub> | t <sub>2</sub> | d <sub>4</sub> | h <sub>1</sub> | b    | l  | k  | d <sub>3</sub> | d <sub>1</sub> | d <sub>2</sub> | Nr./No. |
|----------------|----------------|----------------|----------------|------|----|----|----------------|----------------|----------------|---------|
| 0,15           | 0,9            | 2              | 3,5            | 9,25 | 27 | 11 | 23             | 9              | <b>16</b>      | Z483/16 |
|                |                | 3              | 4              | 11,5 | 36 | 14 | 28             | 10,5           | <b>20</b>      | 20      |